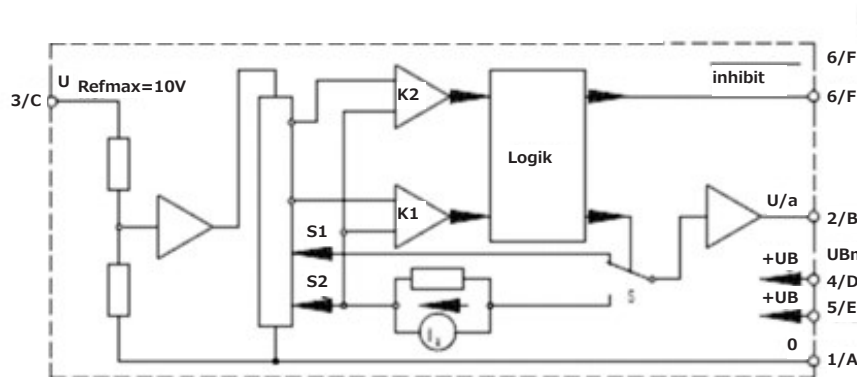


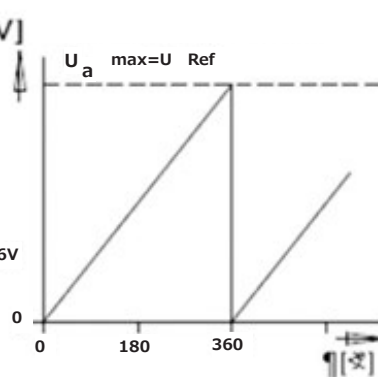
接続図

Terminal diagram



出力信号

Output signal



本機の操作は有資格者のみが行うことができ、操作の際には関連するすべての安全規則を遵守する必要があります。

Only qualified personnel are permitted to put this equipment into operation and, when doing so, all relevant safety regulations must be observed.

本仕様書は、製品が未加工の場合のみ有効です。

The specification is only valid if the product has not been manipulated.

100375

保護等級 III DIN EN 61010 T1 準拠  
Protection class III to DIN EN 61010 T1

(株)ビー・アンド・プラス  
〒 355-0311  
埼玉県比企郡小川町高谷 2452-5  
E-mail : NovotechnikJP@b-plus-kk.jp