

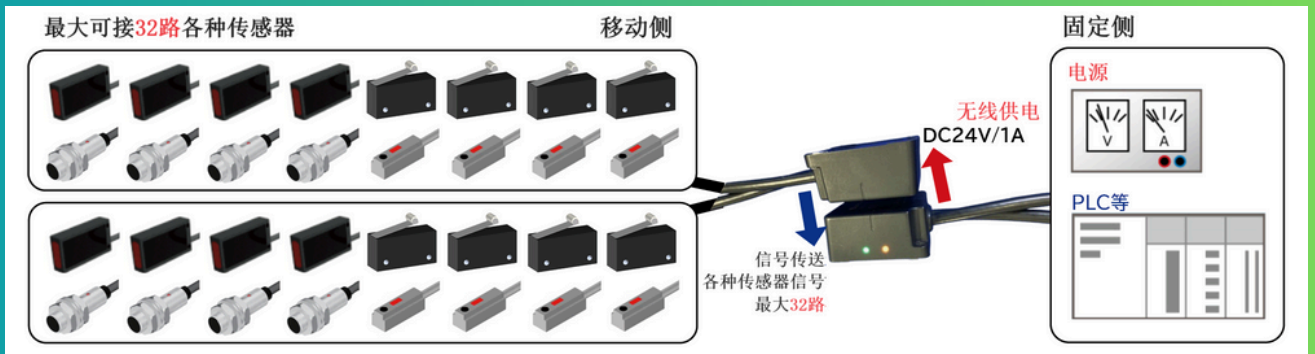
太厉害了！可传32路信号

# 32点传送 离照动系统

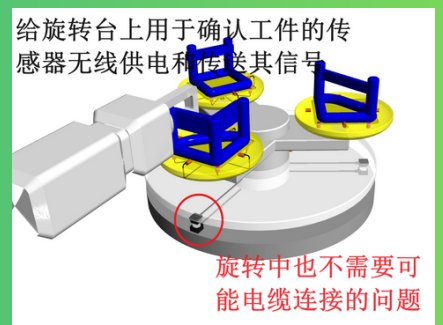
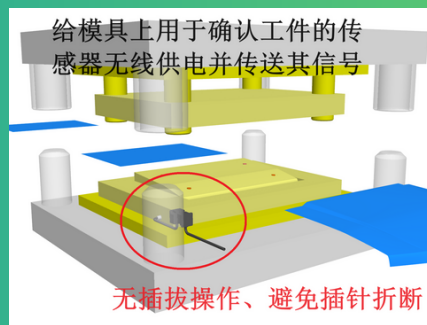


无线供电 **24VDC/1A**  
+ 32路输入信号

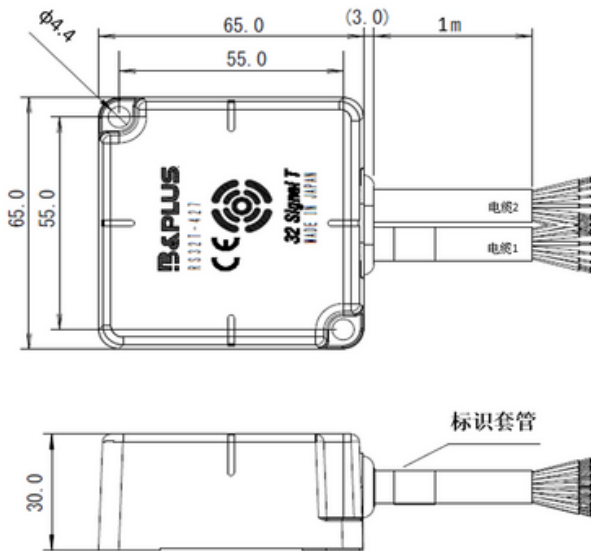
◎一对模块最大可传送32路信号



◎可改善设备的断线，连接器损坏的情况

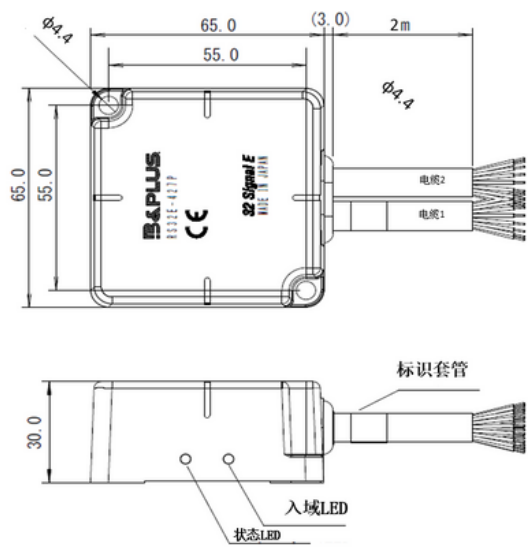


## ■移动端



|            |  |
|------------|--|
| 型号         | RS32T-427-PU-01<br>※直流3线式传感器规格   |
| 输出电压       | 24VDC±1.5V   |
| 总输出电流      | ≤1A  |
| 额定传送距离     | 0…4mm (1A)<br>0…6.5mm (0.5A)   |
| 允许轴偏(1A)   | 轴偏±5.0mm(距离3mm未满)<br>轴偏±2.5mm(距离3~4mm)   |
| 允许轴偏(0.5A) | 轴偏±7.5mm(距离4.5mm未满)<br>轴偏±3.0mm(距离4.5~6.5mm)   |
| 保护电路       | -  |
| 输入规格       | 路数 32路(SI1…32)<br>输入类型 NPN(POL=+) / PNP(POL=-)<br>移动端输入端子与GND之间的电压 16V以上<br>OFF电压 6V以下 |
| 使用环境温度     | 0~50℃  |
| 防护等级       | IP67   |
| 最大电缆长度     | 5m   |
| 重量         | 本体重量210g, 电缆重量220g/m   |
| 法规及认证      | 日本国内:微弱无线信号, 海外:CE   |

## ■固定端



|        |  |   |
|--------|--|---|
| 型号     | NPN<br>PNP   | RS32E-427N-PU-02<br>RS32E-427P-PU-02      |
| 电源电压   |  | 24VDC±5%                                  |
| 消耗电流   |  | 动作状态: 最大1.5A(1A输出时)<br>待机状态: 最大0.1A(非靠近时) |
| 输出规格   | 路数 32路(SO1…32) + 1路(入域信号)<br>输出类型 NPN / PNP<br>负载电流 ≤50mA / 1输出<br>剩余电压 1.5V以下<br>漏电流 0.08mA以下<br>响应频率 150Hz |   |
| 保护电路   |  | 反向连接保护、过热保护、短路保护、浪涌保护、金属保护(※1)、过电流保护      |
| 使用环境温度 |  | 0~50℃                                     |
| 防护等级   |  | IP67                                      |
| 最大电缆长度 |  | 5m  |
| 重量     |  | 本体重量210g, 电缆重量220g/m                      |
| 法规及认证  |  | 日本国内:微弱无线信号, 海外:CE                        |

※1) 金属保护机能是为防止靠近金属物时防止金属发热而设, 但不能保证所有金属材料都能有效防护。因此, 请避免金属物靠近通信面。

## ■可选扁平型离照动传感系列



Wireless Power Supply by  
**B & PLUS K.K.**

Mail : bp-tech@b-plus-kk.jp

Web : <https://www.b-plus-kk.jp/>

■使用之前请务必阅读使用说明书

■所记载的规格内容, 如遇变动, 恕不另行通知。

## ■各种附加选项

●固定端LED显示单元

型号: RS-CKB-BASE(12路)

※可以级联



●电阻(10个/组)

型号: RGPT-RKIT

※2线式接近开关时为必需

