



特氟龙加工

无线供电

信号传送

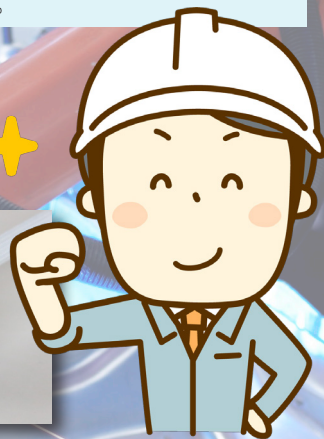
特氟龙帽

玻璃套管

耐焊渣系列

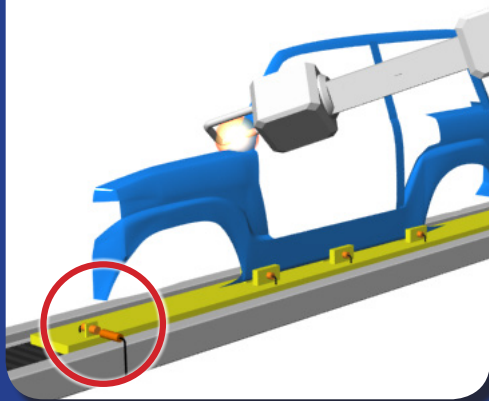
氟树脂涂层和氟树脂盖子可防止焊渣粉尘附着于产品上。还具备抗药品腐蚀。

- 不再担心焊渣。
- 现场可以直接使用，不可或缺的优质产品。
- 降低维护维修频度，降低成本。
- 电缆的保护也有B&PLUS 方案。

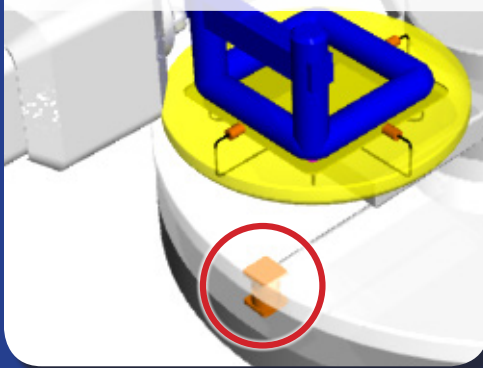


离照动传感系统 **耐焊渣系列** 经常在以下场合发挥作用。

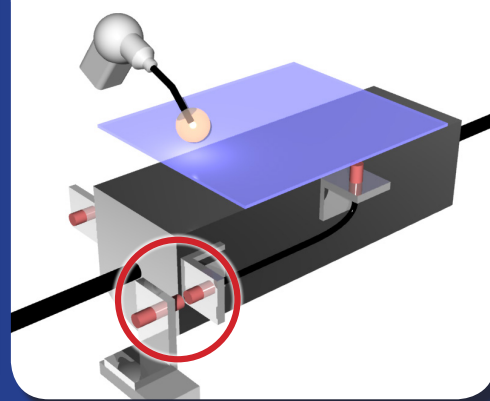
■ 焊接线搬运托盘上的工件确认



■ 焊接分度工作台上的
■ 进给杆的工件确认



■ 旋转焊接线夹具的工件确认

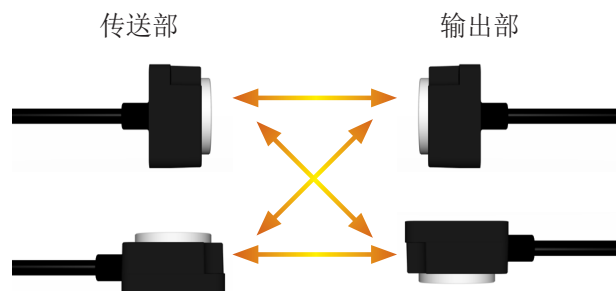


等许多场合均可导入。欢迎垂询详情。

■ 耐焊渣规格 扁平形状

型号（传送部）	型号（输出部）	备注
RS12T-TF423A-PU 〈标准型〉	RS12E-TF423A □ -PU 〈标准型〉	电缆从侧面引出规格
RS12T-TF423B-PU 〈标准型〉	RS12E-TF423B □ -PU 〈标准型〉	电缆从背面引出规格
RS12T-TF423A-TP 〈电缆线保护型〉	RS12E-TF423A □ -TP 〈电缆线保护型〉	电缆从侧面引出规格
RS12T-TF423B-TP 〈电缆线保护型〉	RS12E-TF423B □ -TP 〈电缆线保护型〉	电缆从背面引出规格

■ 根据安装场所自由选择组合模块



※ 一般型和电缆保护型可以混合组合使用。

耐焊渣规格 可接直流 3 线式传感器 / 圆柱形

● 一般型

※ □部分表示 N 或 P。※ □部分代表 N 或 P。(下同)

信号传送通道数	传送面大小	最大传送距离	型号 (传送部)	型号 (输出部)	驱动电压	驱动电流
1	M18	4mm	RPT-TF1804 □ -PU	RPE-TF1804 □ -PU	12V DC	30mA
1	M30	8mm	RPT-TF3008 □ -PU	RPE-TF3008 □ -PU	12V DC	30mA
4	M18	3mm	RPTA-TF1803-PU	RPEA-TF1803 □ -PU	12V DC	30mA
4	M30	5mm	RPTA-TF3005-PU	RPEA-TF3005 □ -PU	12V DC	40mA

● 终端分路器型

信号传送通道数	传送面外形尺寸	最大传送距离	型号 传送部 / 终端分路器	型号 (传送头)	型号 (输出部)	驱动电压	驱动电流
8	M30	8mm	RS8TA-222P-S04 RS8T-222P-S04	RSH8T-TF030-PU-CP1.0	RSH8E-TF030 □ -PU	12V DC	≦ 150mA
16	M30	8mm	RS16TA-211P-S04 RS16T-211P-S04	RSH16T-TF030-PU-CP1.0	RSH16E-TF030- □ -PU	12V DC	≦ 150mA
16	M30	5mm	RS16TB-211P-S04	RSH16TB-TF030-PU-CP1.0	RSH16EB-TF030P-PU	24V DC	550mA

耐焊渣规格 可接直流 2 线式传感器 / 圆柱形

● 一般型

信号传送通道数	传送面外形尺寸	最大传送距离	型号 (传送部)	型号 (输出部)	驱动电压	驱动电流	备注
1	M18	4mm	RPT-TF1804D-PU	RPE-TF1804 □ -PU	12V DC	5mA x 1 点	
1	M18	4mm	RPT-TF1804D-PU-CP	RPE-TF1804 □ -PU-CP	12V DC	5mA x 1 点	预装连接头
1	M30	8mm	RPT-TF3008D-PU	RPE-TF3008 □ -PU	12V DC	5mA x 1 点	
1	M30	8mm	RPT-TF3008D-PU-CP	RPE-TF3008 □ -PU-CP	12V DC	5mA x 1 点	预装连接头
2	M18	4mm	RPT2-TF1804D-PU	RPE2-TF1804 □ -PU	12V DC	5mA x 2 点	
2	M18	4mm	RPT2-TF1804D-PU-CP	RPE2-TF1804 □ -PU	12V DC	5mA x 2 点	传送部预装连接头
2	M30	5mm	RPT2-TF3005D-PU	RPE2-TF3005 □ -PU	12V DC	5mA x 2 点	
2	M30	5mm	RPT2-TF3005D-PU-CP	RPE2-TF3005 □ -PU	12V DC	5mA x 2 点	传送部预装连接头
4	M18	3mm	RPT4-TF1803D-PU	RPE4-TF1803 □ -PU	12V DC	5mA x 4 点	
4	M30	5mm	RPT4-TF3005D-PU	RPE4-TF3005 □ -PU	12V DC	5mA x 4 点	
8	M18	3mm	RPT8-TF1803D-PU	RPE8-TF1800 □ -PU	12V DC	5mA x 8 点	
8	M30	7mm	RPT8-TF3007D-PU	RPE8-TF3000 □ -PU	22V DC	5mA x 8 点	
8	M30	7mm	RPTB-3007D-NAG2	RPEB-3000 □ -NAG2	20...26V DC	5mA x 8 点	预装连接头
15	M30	5mm	RPT15-TF3005D-PU	RPE15-TF3000 □ -PU	12V DC	5mA x 15 点	
15	M30	4mm	RPT15-TF3004D-TYT	RPE15-TF3000 □ -TYT	15V DC	5mA x 15 点	预装连接头

● 终端分路器型

信号传送通道数	传送面外形尺寸	最大传送距离	型号 传送部 / 终端分路器	型号 (传送头)	型号 (输出部)	驱动电压	驱动电流
8	M30	8mm	RS8TA-222D-S04 RS8T-222D-S04	RSH8T-TF030-PU-CP1.0	RS8E-TF030 □ -PU	22V DC	5mA x 8 点
16	M30	8mm	RS16TA-211D-S04 RS16T-211D-S04	RSH16T-TF030-PU-CP1.0	RSH16E-TF030 □ -PU	22V DC	5mA x 16 点

耐焊渣规格 可接直流 3 线式传感器 / 扁平形

● 一般型

※ 侧面引出电缆和背面引出电缆规格可自由组合使用。

信号传送通道数	传送面大小	最大传送距离	型号 (传送部)	型号 (输出部)	驱动电压	驱动电流	备注
12	50x50	4mm	RS12T-TF423A-PU	RS12E-TF423A □ -PU	12V DC	230mA	电缆从侧面引出规格
12	50x50	4mm	RS12T-TF423B-PU	RS12E-TF423B □ -PU	12V DC	230mA	电缆从背面引出规格

● 电缆保护型 (加套玻璃套管)

信号传送通道数	传送面大小	最大传送距离	型号 (传送部)	型号 (输出部)	驱动电压	驱动电流	备注
12	50x50	4mm	RS12T-TF423A-TP	RS12E-TF423A □ -TP	12V DC	230mA	电缆从侧面引出规格
12	50x50	4mm	RS12T-TF423B-TP	RS12E-TF423B □ -TP	12V DC	230mA	电缆从背面引出规格

注 1 3 线式规格型也可使用 2 线式传感器。详细信息请参考公司网页。

注 2 可以选配各种通用检测开关。

注 3 各型号中的 PU 或 TP 的后面的数字代表电缆长度。传送部侧标准 1m, 输出部侧标准 2m。例: PU01=1m

Wireless Power Supply by
B & PLUS K.K.最新产品信息请参阅 <https://www.b-plus-kk.jp>

■ 询价、订单、各种垂询

邮箱: sales@b-plus-kk.jp

■ 所记载的规格内容, 如遇变动, 恕不另行通知。

■ 导入、选型和使用时, 请务必下载和阅读产品使用手册。

BN1711Cc

2019.05